

AsukaJapan アクア用LEDデイルイト

取付説明書

この度は、当社製品をお買い上げ頂き、誠にありがとうございます

構成部品一覧表

部品 A		部品 B	
① LED デイライト	2	⑩ 低頭ボルト (M4×12)	4
② ステア	2	⑪ ワッシャー (M4)	4
③ コントローラー ASSY	1	⑫ ナット (M4)	4
④ ハーネス	1		
⑤ エレクトロタップ	2		
⑥ スクリュー (M4)	4		
⑦ ワッシャー	4		
⑧ ハーネスバンド	5		
⑨ テープ	2		

ご用意していただく物

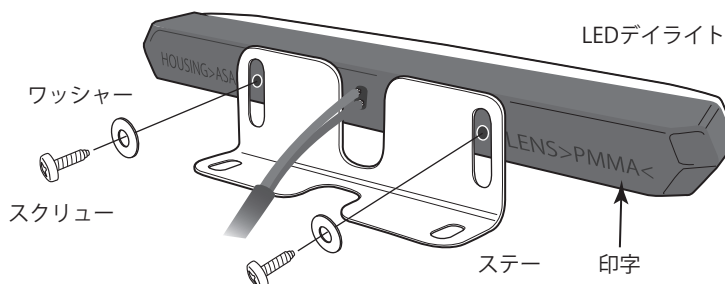
・マーカー ・ドリル ・ドライバー ・絶縁テープ など

! 取付前に必ずお読み下さい

- ※本商品が到着後、すぐに本体が破損していないこと、付属品が全て揃っている事を確認して下さい。
- ※専門業者などに依頼し、取り付けを行なって下さい。
- ※傷付き防止のため、養生テープ等の保護シートの準備をお願いします。
- ※本製品を改造しての取り付けはしないで下さい。又指定車輛以外への取り付けはしないで下さい。
- ※作業は必ず、パーキングブレーキをかけ、エンジンを停止し完全に冷めてから、車輛が確実に固定されている事を確認して行って下さい。
- ※作業は必要に応じて、作業手袋・作業衣服等を着用の上、注意して作業を行って下さい。
- ※工具等をご使用の際は特に十分取扱いに注意して作業を行って下さい。又、作業における全てのケガ・故障・破損等につきましては弊社は一切の責任を負いかねます。
- ※本製品は無理な力を加えると破損する恐れがございます。ビス・ボルト等固定の際は必ず全体を仮止めし、各部の取付具合を確認しながら少しずつ無理な力を加えないように本締めして下さい。
- ※取付完了後は各取付部及び全体のガタツキ等が無いか再確認して下さい。又、一定期間毎に取付確認、必要に応じて増締めを行って下さい。
- ※事故等により本製品が破損・変形された場合は脱落等の恐れがあり大変危険ですのでただちにお取り外し下さい。
- ※本製品及び付属品の仕様は将来改良の為に予告なく変更する場合がございますのでご了承下さい。
- ※本取付説明書の内容を守らなかった為の不具合・損害等につきましては弊社は一切の責任を負いかねますのでご了承下さい。

取付準備

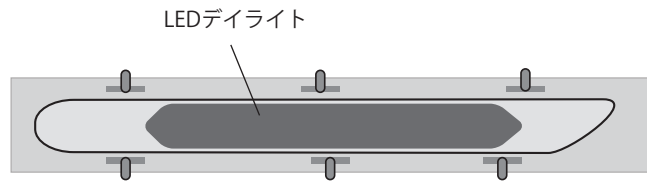
LEDデイルイトにステアを取り付けます。(部品 A)



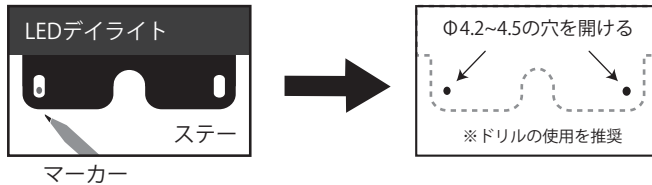
! LED(発光ダイオード)は、電子部品のため静電気に弱く、不良の発生に繋がります。下記内容を守って取付作業を行って下さい。

1. 出来るだけ厚底のゴム靴を着用して下さい。
2. 作業直前に静電気抜き(手洗いなど)をして下さい。またゴム手袋等も有効です。
3. 静電気の多発を招く化学繊維等の衣類の着用は出来るだけ避けて下さい。

1. LED デイライトには上下の方向があります。印字の向きを確認して、ステア(部品 A)を取り付けて下さい。



好きな位置を決めて下さい。



位置が決まったら、ステーの穴にマーキングをします。
マーキングを目印に、直径4.2~4.5mmの穴を開けます。

2. お好みに合わせて、LED デイライトの取り付け位置を検討して下さい。

POINT

外側に付ける場合はステーの向きを変更するなど調整を行って下さい。

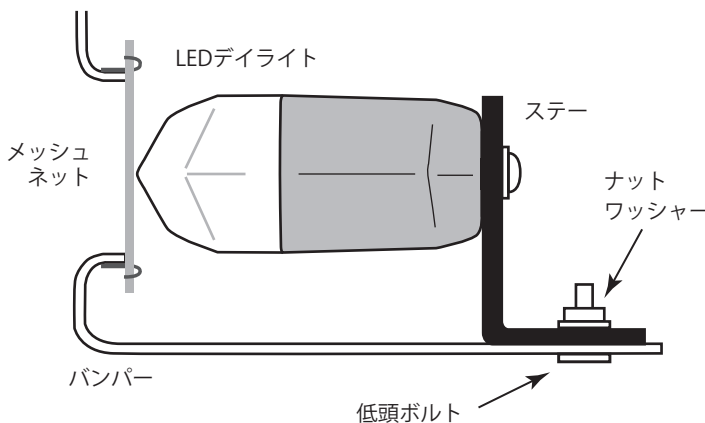
3. 取り付け位置が決定しましたら、ステーの穴に油性ペンなどでマーキングをし、ドリル(直径4.2~4.5mm)などで穴を開けて下さい。

POINT

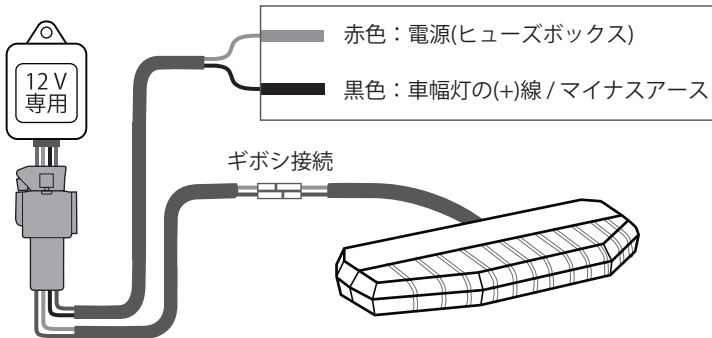
穴をあける前にキリなどで凹みを付け、穴あけ時のガイドにする事をお勧めします。

⚠ 破損や怪我の恐れがありますので、注意して作業を行って下さい。

取付 バンパーにLEDデイライトを取り付けます。(部品 B)



コントローラー ASSY



4. 車体バンパーに LED デイライトを取り付けます。開けた穴に合わせ、取り付けて下さい。両面テープはお好みに合わせてお使い下さい。

POINT

ダブルナットなどを行うことで、LED のガタつきや脱落の可能性を減少させることができます。

5. 配線は、以下の通りお繋ぎ下さい。

赤線：ヒューズボックスやリレーボックス裏側にある (+) 線

黒線：車幅灯の (+) 線もしくはマイナスアース
※夜間点灯が基本ですが、ボディアースに接続すると夜間点灯継続モードになります。

※カプラー部分は浸水防止の為、絶縁テープで巻いて下さい。

※必要に応じて、ハーネスバンドでコードの固定をして下さい。

⚠ 保安基準に沿った取り付けを行って下さい。

⚠ LED デイライトレンズ部分は、防水使用およびコーキングを行っておりますが、使用状況や製品により、浸水する恐れがございます。
製品は 1 年保証^{*}しておりますので、不具合などございましたら、お問い合わせ下さい。
(※製品のための保証となりますので、取り付け等に伴う費用の負担は一切行いません。ご了承下さい。)