

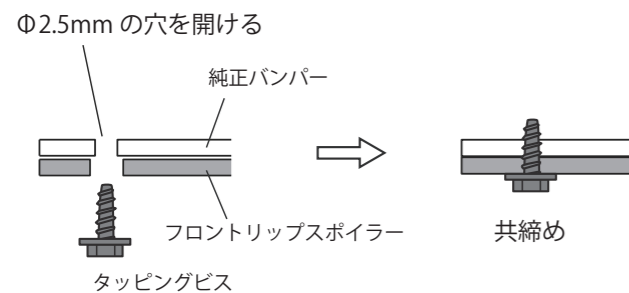
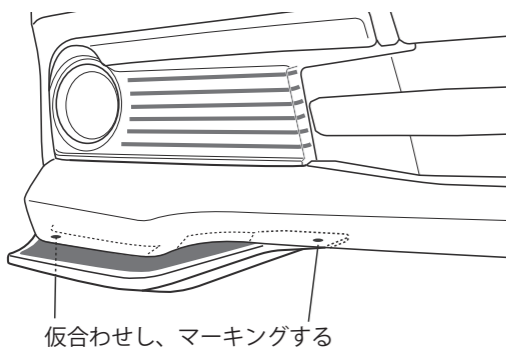
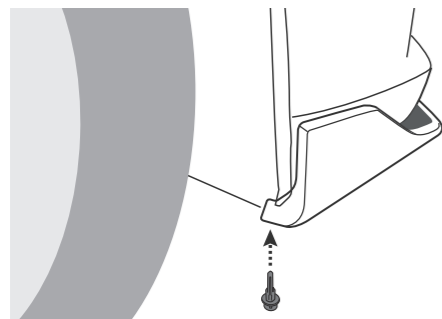
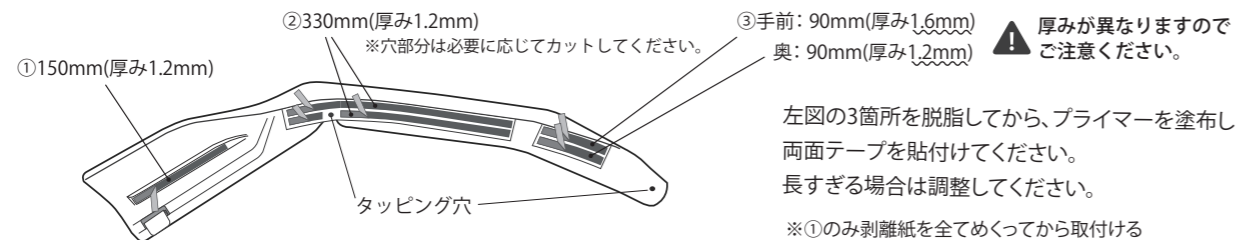
FRONT LIP SPOILER フロントリップスポイラー

適合車種：ノア 80 (HYBRID G / HYBRID X / G / X) エスクァイア

構成部品 フロントリップスポイラー L/R, タッピングビス M4×15 ×4個, 両面テープ, パックプライマー×1

必要用具 ドリル, ドライバー, クリップ外し

<両面テープ貼付箇所>



★ボディの両面テープ貼付部分にパックプライマーを塗布すると接着がより強力となりますので、ご使用をおすすめします。(付属の取扱説明書をよくお読みの上、注意してご使用ください。)

1. 左図の位置の純正クリップを使って本製品を仮止めをします。
2. 仮合わせで位置決めをした後、2箇所のタッピング穴に合わせて純正バンパーにマーキングし、本製品を取外します。
3. マーキングをした箇所にΦ2.5mmの穴をドリルであけ、再度本製品を取付けます。
4. 付属のタッピングビスでバンパーと共に仮止めをします。
5. 両面テープの離形紙をゆっくりと外しながら、取付けていきます。
6. ビスを本締めし、両面テープ貼付部を密着させるように押さえて完成です。

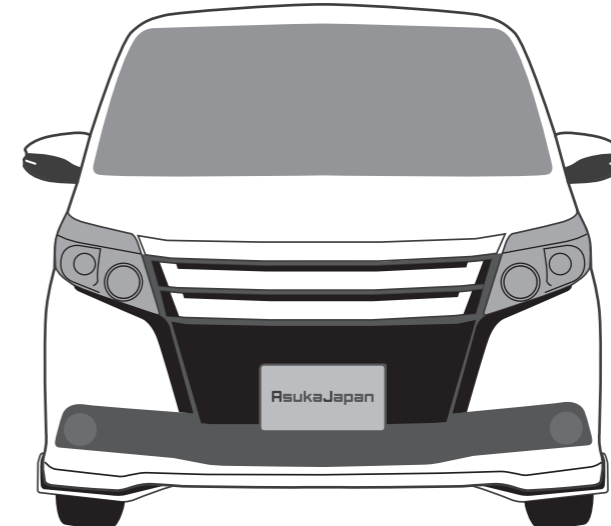
⚠ 取付け後、24時間は車両を動かさないでください。

AsukaJapan ノア 80 系エアロパーツ 一部エスクァイア対応

80NOAH AERO PARTS

マークレスグリル/ ロアグリルガーニッシュ/ アイライン/ フロントリップスポイラー

取付説明書



この度は、当社製品をお買い上げ頂き、誠にありがとうございます。
本書をご使用の前に必ずお読み頂き、正しい取付け・取扱いをお願い致します。

<取付前に必ずお読みください>

- ※本商品が到着後、すぐに本体が破損していないこと、付属品が全て揃っていることを確認してください。
- ※取付け作業は、完全にエンジンが止まってから行ってください。
- ※取付けは下記の要領にて行ってください。なお、取り付け前に必ず下記内容の注意をご覧ください。
- ※弊社製品は、組付前に必ず現車との仮合わせ、取付確認、隙間調整などを行ってください。
- ※傷つき防止のため、内張り剥がしの工具や製品にマスキングテープ等を貼ることをお勧めいたします。
- ※本取付説明書の内容を守らなかった為の不具合・損害等につきましては、弊社は一切の責任を負いかねますので予めご了承ください。
- ※本製品を改造しての取付けはしないでください。また指定車輛以外への取付けはしないでください。
- ※作業は必要に応じて、作業手袋・作業衣服等を着用の上、注意して作業を行ってください。
- ※無理な力を加えますと、車両や製品が破損する恐れがございます。
- ※取付完了後は取付け部のガタツキなどが無いのか、再度確認してください。
- ※本製品が破壊、変形した場合は、お取り外しください。
- ※作業時に起きた怪我・事故・破損等におきましては弊社は一切の保証を致しかねます。
- ※上記内容をご理解の上、取付けをお願い致します。

⚠ 本製品、ボディの両面テープ貼付け部分の汚れや油分はあらかじめ拭きとっておいてください。剥がれや浮きを防止する為の必須作業となります。

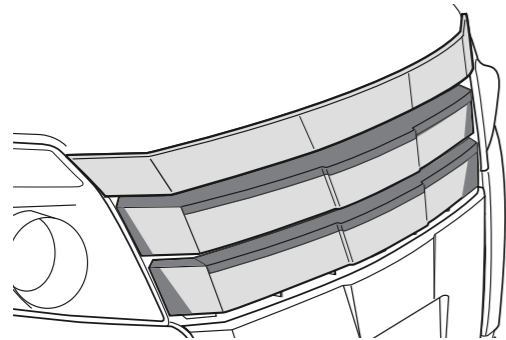
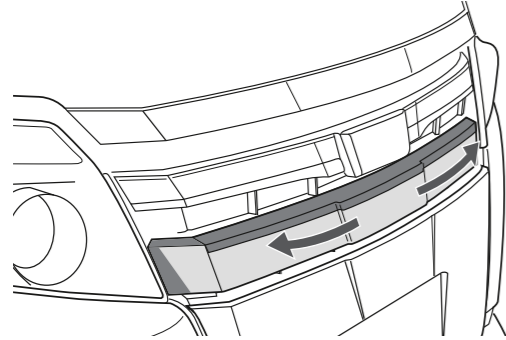
⚠ 外気温が低い時期や雨などで車体が濡れている場合は、ドライヤーなどを使用し、両面テープや貼付け部を温めてから取付けるようにしてください。走行中の剥がれの原因となります。

⚠ パックプライマーを使用する際は付属の取扱説明書をよく読み、ご使用上の注意をご確認の上作業を行ってください。プライマーのはみ出しは、シミの原因となりますのでご注意ください。

MARKLESS GRILLE マークレスグリル

適合車種：ノア 80 (HYBRID G / HYBRID X / G / X)

構成部品 マークレスグリル (3パーツ)



1. 一番下のパーツから取付けていきます。
製品取付部分を脱脂し、仮合わせをします。
両面テープの離形紙を外し、中央から外側に向かって
押さえながら貼付けていきます。

2. 2本目、3本目も同じように取付けていきます。
貼付け後、密着させるように押さえます。

❗ 両面テープの浮きがないか、十分に確認してください。
浮きがある場合は、ドライヤー等で温めながら、再度
貼付けてください。

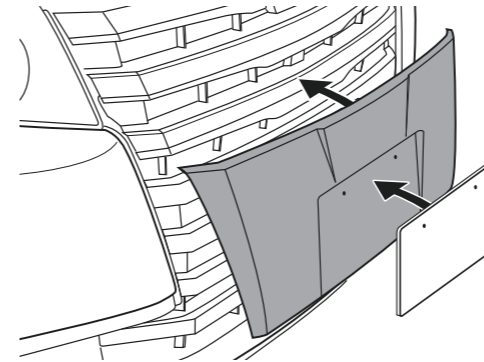
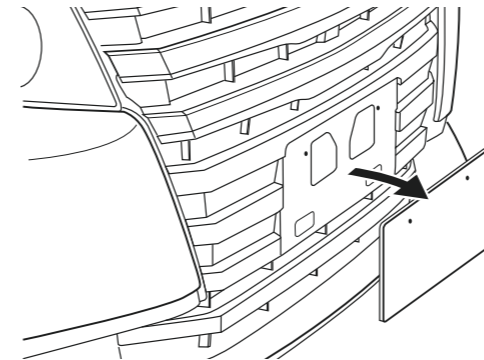
❗ 取付け後、24時間は車両を動かさないでください。

LOWER GRILLE GARNISH ロアグリルガーニッシュ

適合車種：ノア 80 (HYBRID G / HYBRID X / G / X)

構成部品 ロアグリルガーニッシュ、パックプライマー×1

必要用具 レンチ、スパナ



★ボディの両面テープ貼付部分にパックプライマーを塗布すると
接着がより強力となりますので、ご使用をおすすめします。
(付属の取扱説明書をよくお読みの上、注意してご使用ください。)

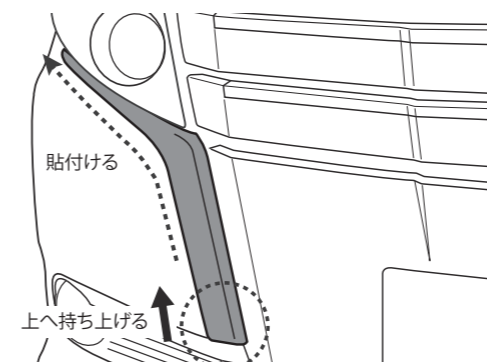
1. ナンバープレートを取外します。
2. 仮合わせをしてから、両面テープの離形紙を外し、
上面を合わせながら貼付けます。
貼付け後、中央から外側へ密着させるように押さえ
ます。
3. ナンバープレートを取付けて完成です。

❗ 取付け後、24時間は車両を動かさないでください。

EYELINE アイライン

適合車種：ノア 80 (HYBRID G / HYBRID X / G / X)

構成部品 アイライン L/R、パックプライマー×1



★ボディの両面テープ貼付部分にパックプライマーを塗布すると
接着がより強力となりますので、ご使用をおすすめします。
(付属の取扱説明書をよくお読みの上、注意してご使用ください。)

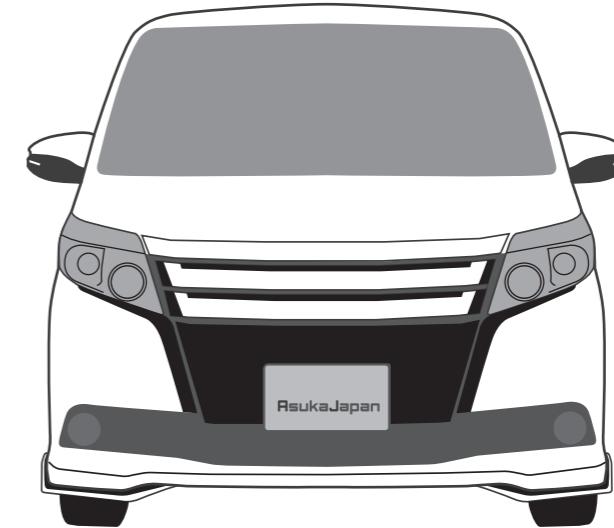
- 下端とヘッドライトのラインに合わせて仮合わせをし、
両面テープの離形紙を外します。
下端に合わせて上へ持ち上げながら、ヘッドライトの
ラインに合わせて貼付けていきます。
貼付け後、密着させるように全体を押さえます。

❗ 取付け後、24時間は車両を動かさないでください。

AsukaJapan ノア 80 系エアロパーツ 一部エスクエア対応 80NOAH AERO PARTS

サイドフラップ / リアディフューザー

取付説明書



この度は、当社製品をお買い上げ頂き、誠にありがとうございます。
本書をご使用前に必ずお読み頂き、正しい取付け・取扱いをお願い致します。

AsukaJapan

<取付前に必ずお読みください>

- ※本商品が到着後、すぐに本体が破損していないこと、付属品が全て揃っていることを確認してください。
- ※取付け作業は、完全にエンジンが止まってから行ってください。
- ※取付けは下記の要領にて行ってください。なお、取り付け前に必ず下記内容の注意をご覧ください。
- ※弊社製品は、組付前に必ず現車との仮合わせ、取付確認、隙間調整などを行ってください。
- ※傷つき防止のため、内張り剥がしの工具や製品にマスキングテープ等を貼ることをお勧めいたします。
- ※本取付説明書の内容を守らなかった為の不具合・損害等につきましては、弊社は一切の責任を負いかねますので予めご了承ください。
- ※本製品を改造しての取付けはしないでください。また指定車輛以外への取付はしないでください。
- ※作業は必要に応じて、作業手袋・作業衣服等を着用の上、注意して作業を行ってください。
- ※無理な力を加えますと、車両や製品が破損する恐れがございます。
- ※取付完了後は取付け部のガタツキなどがないか、再度確認してください。
- ※本製品が破壊、変形した場合は、お取り外しください。
- ※作業時に起きた怪我・事故・破損等におきましては弊社は一切の保証を致しかねます。
- ※上記内容をご理解の上、取付けをお願い致します。

! 本製品、ボディの両面テープ貼付け部分の汚れや油分はあらかじめ拭きとっておいてください。
ご注意 剥がれや浮きを防止する為の必須作業となります。

! 外気温が低い時期や雨などで車体が濡れている場合は、ドライヤーなどを使用し、両面テープや貼付け部を温めてから取付けるようにしてください。走行中の剥がれの原因となります。
ご注意

! パックプライマーを使用する際は付属の取扱説明書をよく読み、ご使用上の注意をご確認の上作業を行ってください。プライマーのはみ出しは、シミの原因となりますのでご注意ください。
ご注意

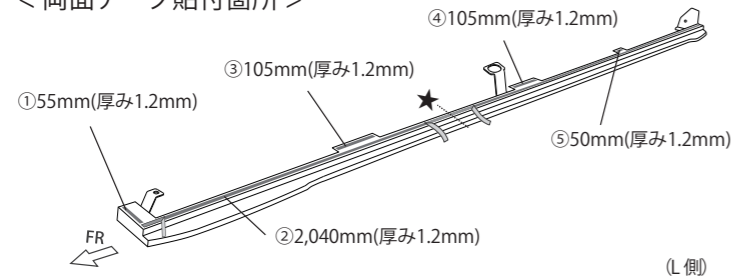
SIDE FLAP サイドフラップ

適合車種：ノア 80 (HYBRID G / HYBRID X / G / X) エスクアエア

構成部品 サイドフラップL/R, 両面テープ, パックプライマー×2

必要用具 レンチ(Φ10mm), クリップ外し

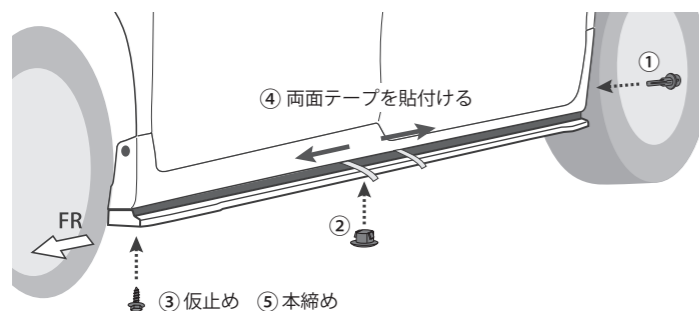
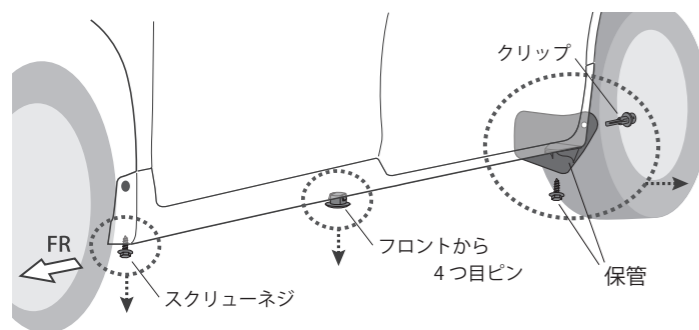
< 両面テープ貼付箇所 >



左図の5箇所を脱脂し、パックプライマーを塗布してから両面テープを貼付けてください。
②はできるだけ内側に貼ってください。
(取付け後にテープが見える可能性があります。)
長すぎる場合は調整してください。

★…カッターで切れ目を入れてめくる
※①,③,④,⑤は、剥離紙を全てめくっておく

★ボディの両面テープ貼付部分にパックプライマーを塗布すると接着がより強力となりますので、ご使用をおすすめします。
(付属の取扱説明書をよくお読みの上、注意してご使用ください。)



❗ 取付け後、24時間は車両を動かさないでください。

1. リア側に付いているクリップと下側のネジを取外し、マッドガードを取外します。
クリップは取付けの際に使用します。
(マッドガードとネジは保管してください。)

2. フロント側から4つ目のピン、フロント下部のスクリューネジを取外します。
取付けの際に使用します。

3. 仮合わせをした後、マッドガードを止めていたクリップを止めます。(図①)

4. 2で外した中央のピンを止めます。(図②)

5. フロント下部のスクリューネジを仮止めします。(図③)

6. 両面テープの剥離紙を中央から外し、ボディラインに合わせながら貼付けていきます。(図④)

7. フロント下部のスクリューネジを本締めし、全体をしっかりと密着させるように押さえたら完成です。(図⑤)

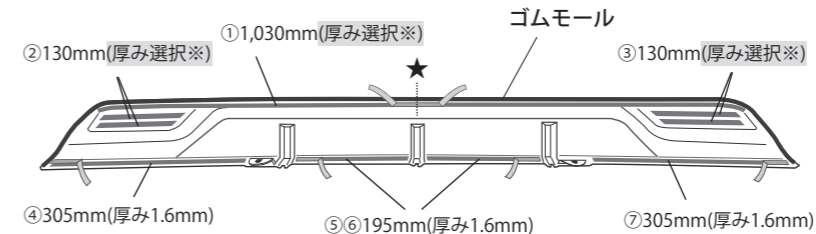
REAR DIFFUSER リアディフューザー

適合車種：ノア 80 (HYBRID G / HYBRID X / G / X) エスクアエア

構成部品 リアディフューザー, 両面テープ, ゴムモール(グレー/黒), パックプライマー×1

必要用具 クリップ外し

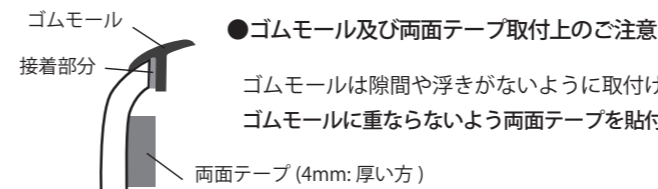
< 両面テープ・ゴムモール取付箇所 > ①～⑦: 両面テープ



左図の7箇所を脱脂し、プライマーを塗布してから製品上部にゴムモールを取付けます。
(取付けの選択は自由です。)
その後両面テープを貼付けてください。
長すぎる場合は調整してください。

※①～③(5本)の両面テープは2種類ございます。

ゴムモールを取付ける場合	4mmの厚いテープを使用
ゴムモールを取付けない場合	1.2mmのテープを使用



●ゴムモール及び両面テープ取付上のご注意

ゴムモールは隙間や浮きがないように取付けてください。
ゴムモールに重ならないよう両面テープを貼付けてください。

★…カッターで切れ目を入れてめくる
①以外は、剥離紙を全てめくっておく

★ボディの両面テープ貼付部分にパックプライマーを塗布すると接着がより強力となりますので、ご使用をおすすめします。
(付属の取扱説明書をよくお読みの上、注意してご使用ください。)

1. 中央部の2箇所のクリップを取外します。
2. 仮合わせをし、1で外したクリップを取付けます。

※純正クリップの穴位置を基準に、位置合わせを行ってください。
※ゴムモールに浮きがないか確認してください。

3. サイド下端を持ち上げながら、下側の両面テープを貼付けていきます。

4. 上側の両面テープの剥離紙中央から剥がし、外側に向かって貼付けていきます。
全体を密着させるように押さえたら完成です。

❗ 取付け後、24時間は車両を動かさないでください。